

# **Hydro Master<sup>®</sup> Slimline**

**HYX-4 Sechskantkopf | Ratchets**



## ***Slimline*-Vorteile:**

- Kleine Abmessung und geringes Gewicht
- Hohe Drehmomente und flexibel einsetzbar
- Das Antriebsteil ist mit dem auswechselbaren Sechskantkopf problemlos kombinierbar
- Die drehbaren Gelenk-Kupplungen ermöglichen eine sichere und komfortable Handhabung des gesamten Systems

## ***Slimline*-Benefits:**

- Small dimensions and low weight
- High torques and flexibel
- The drive part can be easily combined with the interchangeable hexagon head
- The rotatable link coupling enables safe and comfortable handling of the entire system

**LEICHTES UND HANDLICHES DESIGN**

**COMPLETELY FLAT DESIGN**

## TECHNISCHE INFORMATION

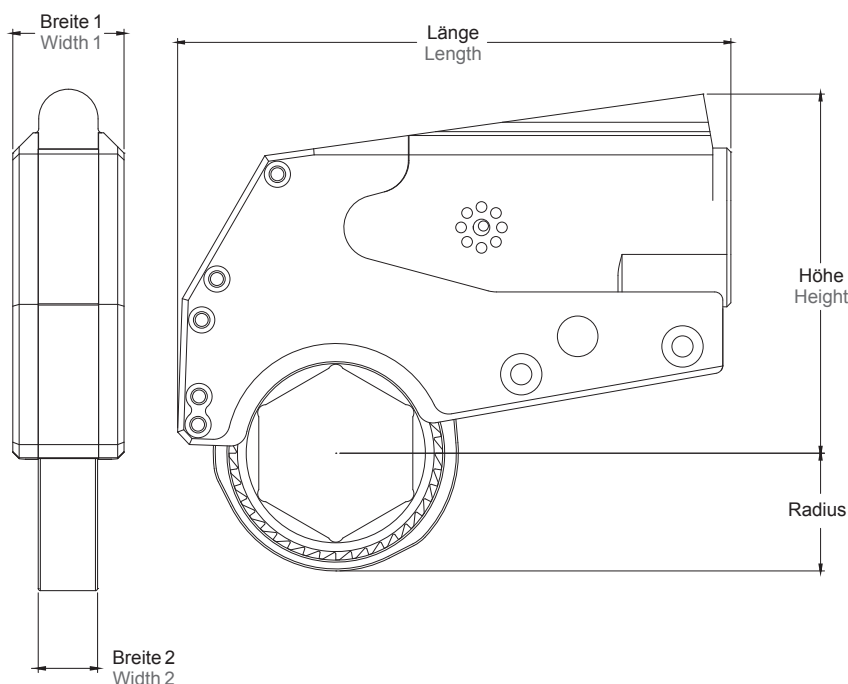
- sicheres Anziehen und Lösen bis 48.000 Nm bei äußerst geringer Bauhöhe und -breite
- durchdachte Konstruktion in Verbindung mit der neuesten Materialtechnologie gewährleisten eine außerordentliche Langlebigkeit
- dauerhaft reproduzierbare Drehmomentgenauigkeit durch 2-Schlauch-System
- einfachstes Wechseln der Sechskantköpfe
- schwenkbare Schlauch-Gelenkkupplungen
- vielseitiges Zubehör ermöglicht das Arbeiten an den unterschiedlichsten Platzverhältnissen
- umfangreiches Angebot an 6-kant-Adaptern sowie direkt einsteckbare 6-kant-Einsätze und sämtliche Kraftnüsse mit optimierter Krafteinleitung in unserem Zubehörprogramm BOLTMASTER® (Sondergrößen auf Anfrage)

## TECHNICAL INFORMATION

- safe tightening and loosening until 48.000 Nm at an extremely low overall height and width
- sophisticated design in combination with the latest material technology insure an extraordinary longevity
- permanently repeatable torque accuracy because of a 2-hose system
- simplest changing of the hexagon heads
- swiveling hose-link couplings
- versatile accessories allow you to work on a variety of different spatial conditions
- extensive range of 6-point adapters and directly pluggable 6-point sockets. All impact sockets with optimized force in our accessory program BOLT-MASTER® (special sizes available on request)

## Abmessungen | Dimensional Data HYX-4

Sechskant Hex Size	Länge   Length (in mm)	Höhe   Height (in mm)	Breite 1   Width 1 (in mm)	Breite 2   Width 2 (in mm)	Radius (in mm)
SW 27 - SW 41	216,15	141,48	41,40	22,35	34,29
SW 46	216,15	141,48	41,40	22,35	37,08
SW 50	216,15	141,48	41,40	22,35	40,89
SW 55	216,15	141,48	41,40	22,35	43,69
SW 60	217,93	141,48	41,40	22,35	46,48
SW 65	220,73	141,48	41,40	22,35	49,02
SW 70	222,50	152,65	41,40	22,35	51,82
SW 75	225,04	152,65	41,40	22,35	54,86
SW 80	227,08	152,65	41,40	22,35	57,66



## Technische Daten | Technical Data

Min Drehmoment   Torque (Nm)	535
Max Drehmoment   Torque (Nm)	5355
Genauigkeit   Output Accuracy	+/-3%
Wiederholgenauigkeit   Repeatability	100%
Arbeitszyklus   Duty Cycle	100%
Gewicht Antrieb   Cylinder Weight	2,70 kg
Kassettengewicht Link Weight	von 2,40 bis 3,40 kg from 2,40 to 3,40 kg